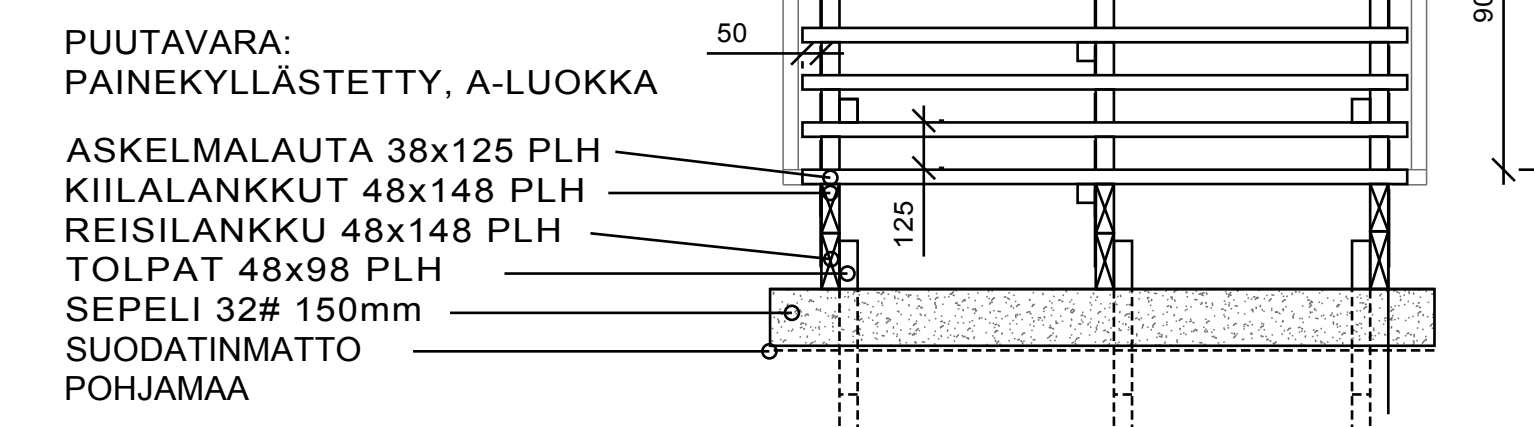
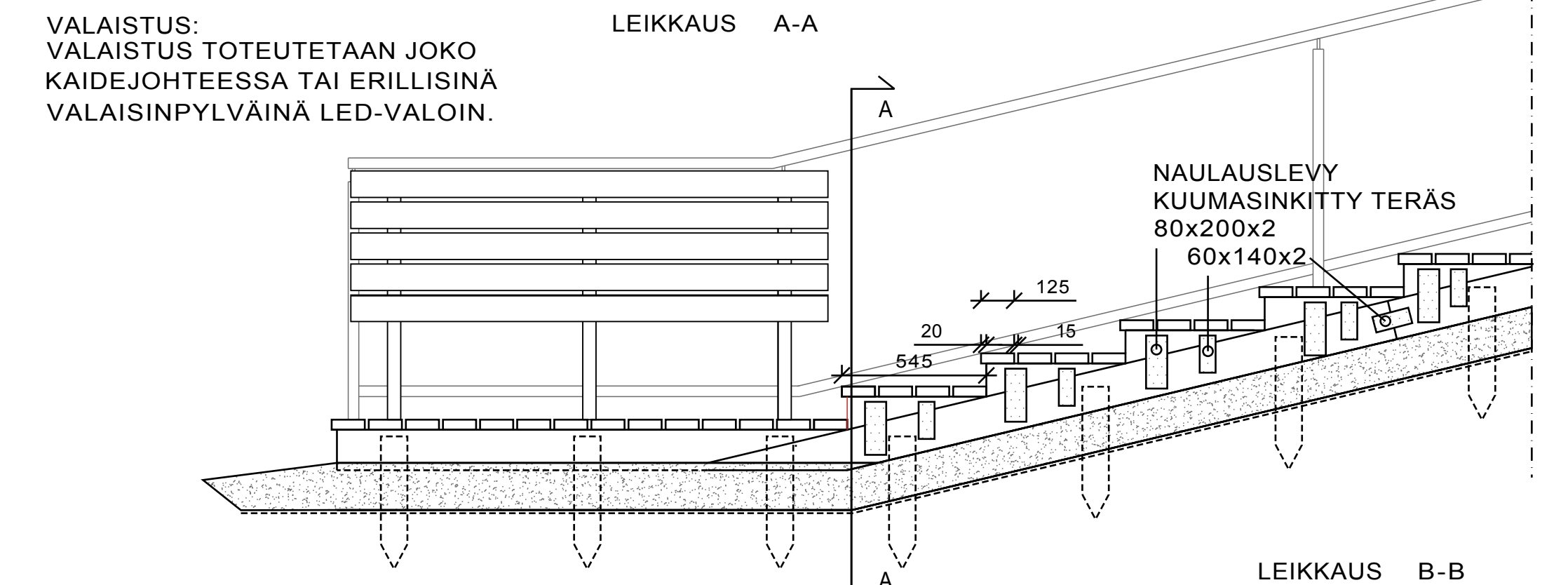


MK 1:1000



PUUTAVARA:
PAINEKYLLÄSTETTY, A-LUOKKA
ASKELMALAUTA 38x125 PLH
KIILALANKKUT 48x148 PLH
REISILANKKU 48x148 PLH
TOLPAT 48x98 PLH
SEPELI 32# 150mm
SUODATINMATTO
POHJAMAÄ

KAIDE JA KÄSIJOHDE,
KUUUMASINKITYY TERÄS



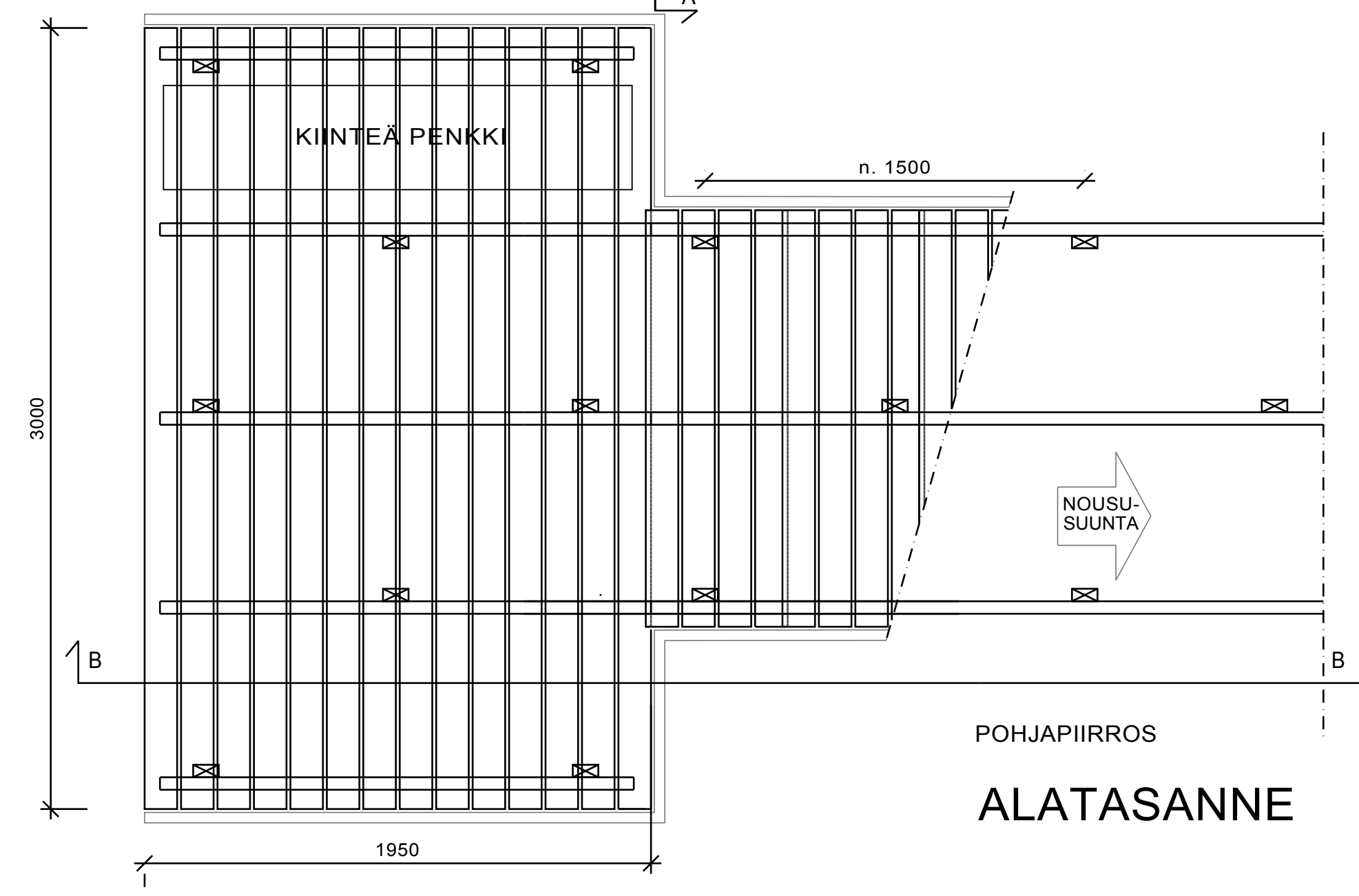
NAULUSLEVY
KUUUMASINKITYY TERÄS
80x200x2
60x140x2

VALAISTUS:
VALAISTUS TOTEUTETAAN JOKO
KAIDEJOHTEESSA TAI ERILLISINÄ
VALAISINPYLVÄINÄ LED-VALOIN.

LEIKKAUS A-A

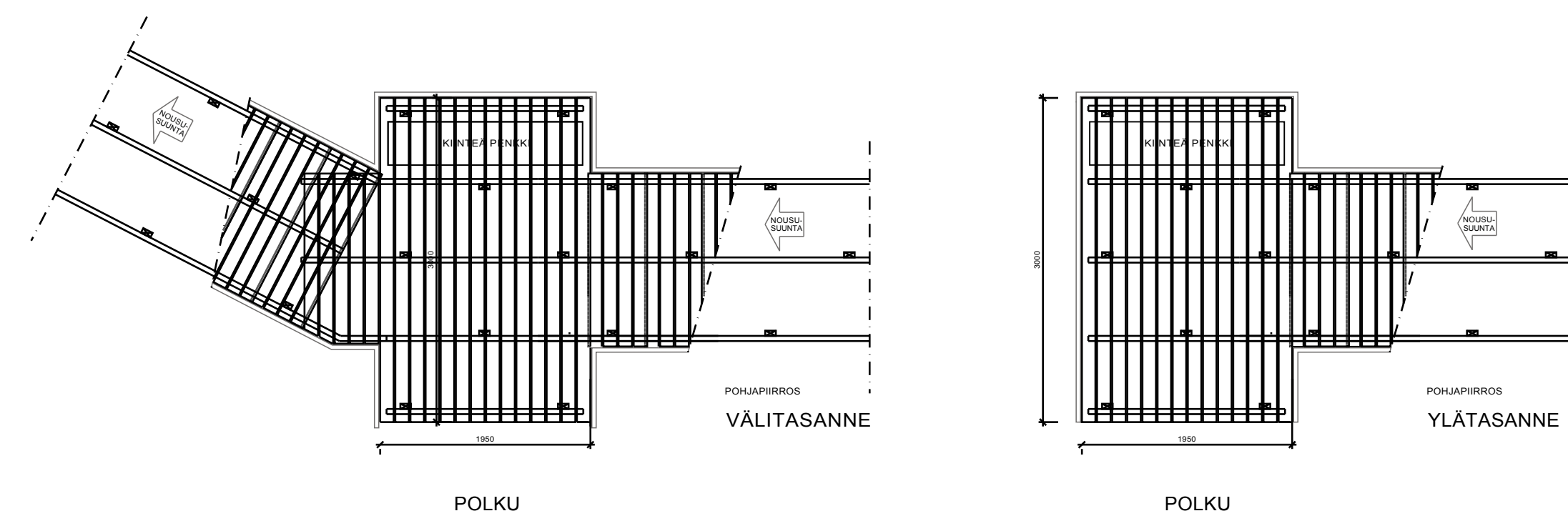
LEIKKAUS B-B

POLKU



ALATASANNE

MK 1:20



MK 1:50

- = POLKU LEV. 3 m, KIVITUHKA
- = HUOLTOTIE LEV. 5 m, KIVITUHKA



SIJAINTIKAAVIO

 Pirustus Nummela, Linnanniitty Linnanniitun kuntoportaat ja polut	Vastuualue KUNNTEKN Suunnittelut T. Vessman	Piir.no. Mitakaavat 1:1000 1:50 1:20
	Päiväys/Piirityönt. 8.7.2019/KKem	Yhteistyökumppanit Yhteistyökumppanit Puhelin: 010 228 2000 www.vht.fi